

Table de cuisson S1000 Induction



Table induction

Code: 7374 300



CARACTÉRISTIQUES

COMMANDES SLIDER

La température sélectionnée se règle très rapidement grâce à la commande Slider : il suffit de toucher d'un doigt l'écran TOUCH pour atteindre le niveau de puissance souhaité.

PAUSE

Fonction utile qui permet de détourner l'attention de la cuisine, en interrompant et en rétablissant les modes réglés instantanément.

POWERBOOST

Il garantit une augmentation de puissance à la table sélectionnée. En particulier, lorsque le Booster est activé, la table fonctionne pendant dix minutes à une puissance très élevée qui permet de chauffer rapidement de grandes quantités d'eau.

POT DETECTOR

Les tables de cuisson Foster reconnaissent non seulement la présence de casseroles et de poêles, mais calculent également leur surface. Ce système permet une utilisation encore plus efficace de l'énergie. Lorsque l'on retire les casseroles, les plaques sont automatiquement désactivées.

PROGRAMMATION DE FIN DE CUISSON

Toutes les opérations sont réglées par des commandes tactiles sur le verre du plan. Chaque table est équipée d'une programmation indépendante qui permet de régler différents temps de cuisson.

SYSTÈME DE VENTILATEUR INTELLIGENT

Une ventilation correcte est essentielle pour un fonctionnement optimal des tables induction. Le système Foster ajuste automatiquement le degré de ventilation en fonction des températures atteintes.

SÉCURITÉ

Toutes les tables de cuisson électriques Foster sont équipées des protections de sécurité les plus modernes et les plus sophistiquées : Arrêt central ; verrouillage de sécurité ; indicateurs de chaleur résiduelle. Les modèles d'induction se caractérisent également par les fonctions suivantes : Système de sécurité qui éteint la table en cas d'absence de pots ; Détecteur de débordement, qui éteint automatiquement la table en cas de débordement de liquides ; Désactivation automatique, pour éviter les accidents dus à l'oubli.

FONCTION POWER CONTROL

La fonction PowerControl permet d'utiliser librement la technologie de l'induction même avec des consommateurs standard de 3 kW. En fait, la personne concernée peut facilement modifier le niveau d'absorption maximum du plancher, en passant d'un minimum de 2,8 kW à la solution "non limitée". Une fois la puissance maximale définie, il est possible d'oublier les absorptions, car la table induction Foster va avertir des limites éventuelles et laissera le choix de distribuer la puissance comme l'on souhaite. À tout moment, la table peut être facilement reprogrammée pour modifier ou supprimer la limite de puissance.

DÉTAILS

Type Table induction

Matériau Vitrocéramique

Coloration Noir

Bord d'installation Bord droit - pour encastrement fleur ou au-dessus du plan

Élément chauffant 3 zones

Dimensions base 90cm

Largeur 84 cm

Dimensions 840 x 350 mm

Trou d'encastrement Voir fiche technique

Alimentation 230 - 380 V (50/60 Hz)

Puissance totale 2.800, 3.500, 6.000, 6.600** W

Gauche Ø 240 mm - 2.200 (3.000)* W

Centre Ø 145 mm - 1.200 (1.600)* W

Droite Ø 210 mm - 1.500 (2.000)* W

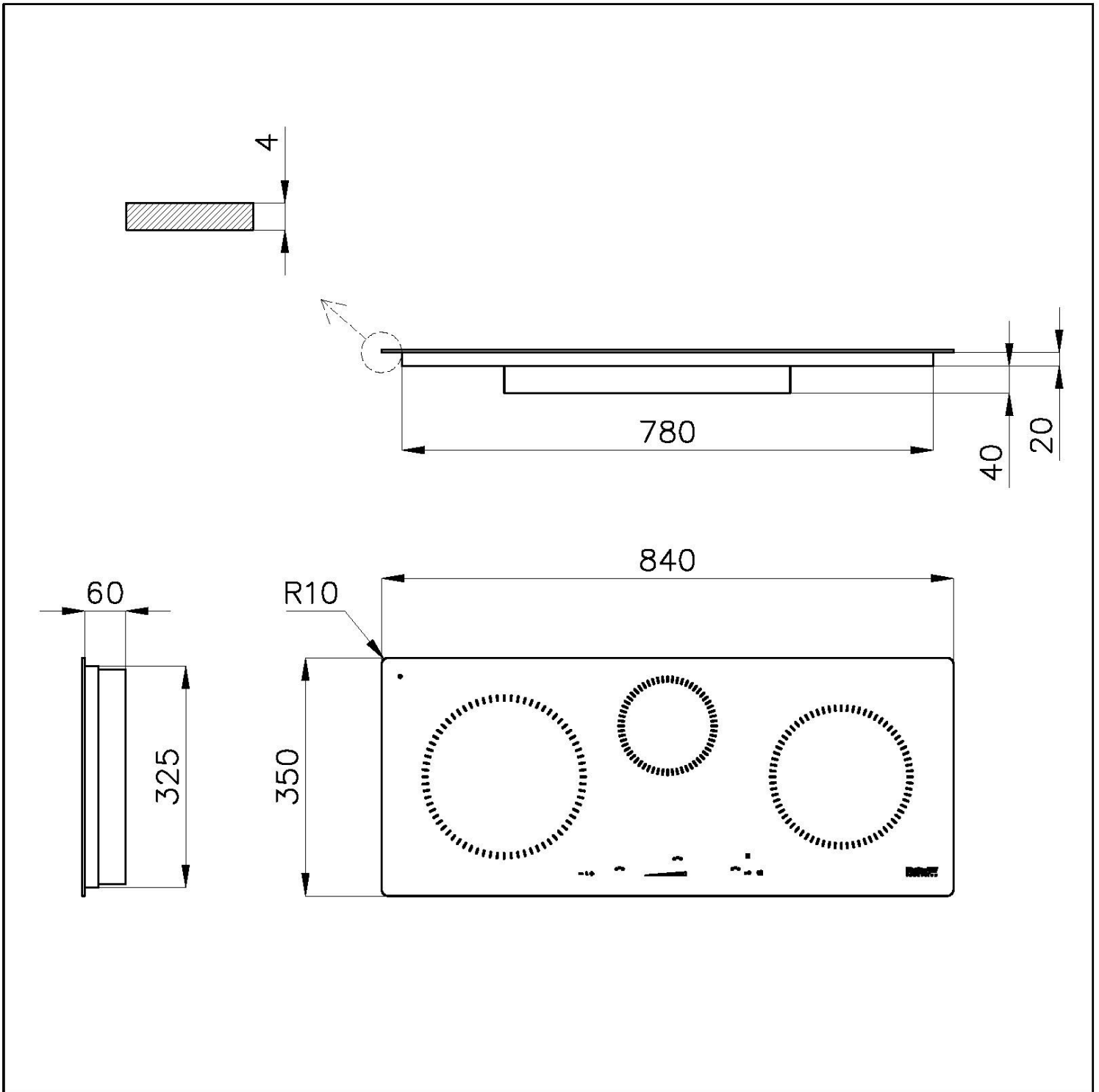
Réglages 9 réglages de puissance par zone + Powerboost

Sécurité Équipement de sécurité

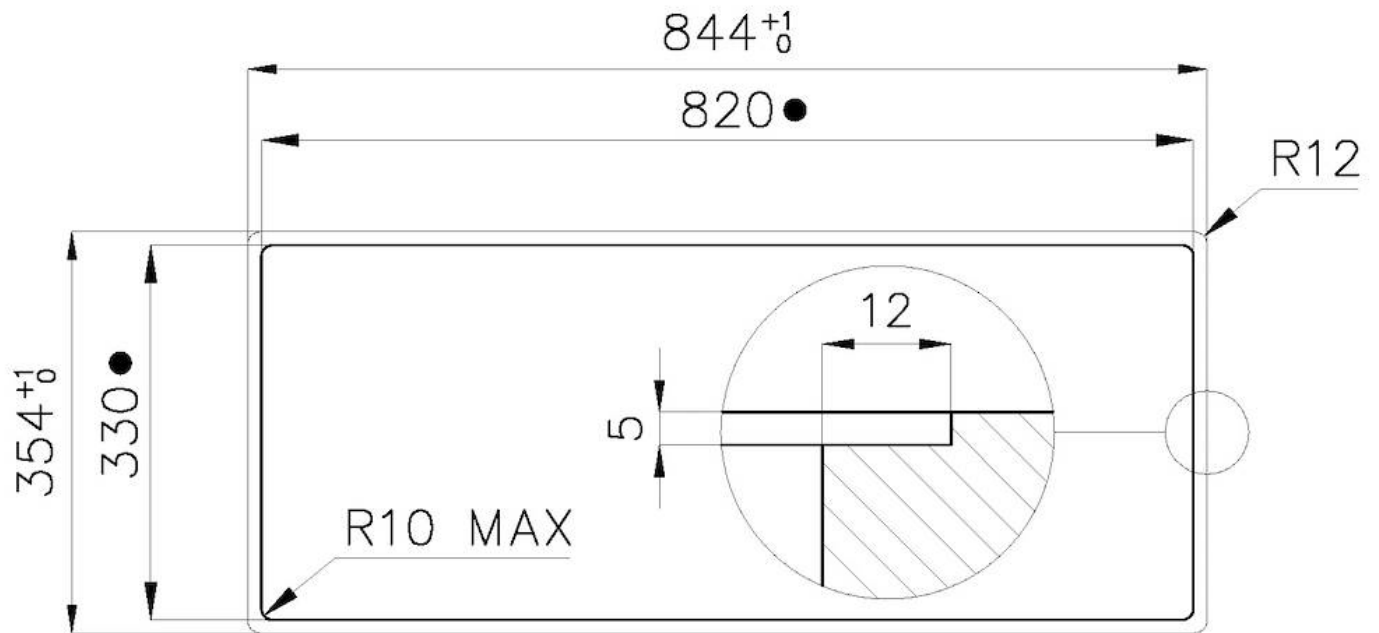
Type de commandes Touch Control

Notes:

DESSINS TECHNIQUES



Cut out size – Dimensioni per foratura top



- Built-in cut out for FTS – Foratura per installazione FTS

LES APPARIEMENTS RECOMMANDÉS



Évier S4001 Filotop
3366 050